



XI JUEGOS DEPORTIVOS
CENTROAMERICANOS
managua
2017
Nicaragua 3 AL 17 Diciembre



VOLEIBOL DE PLAYA



Boletín No 6

Managua, 07 de Diciembre 2017





EQUIPOS VOLEIBOL DE PLAYA RAMA FEMENINA

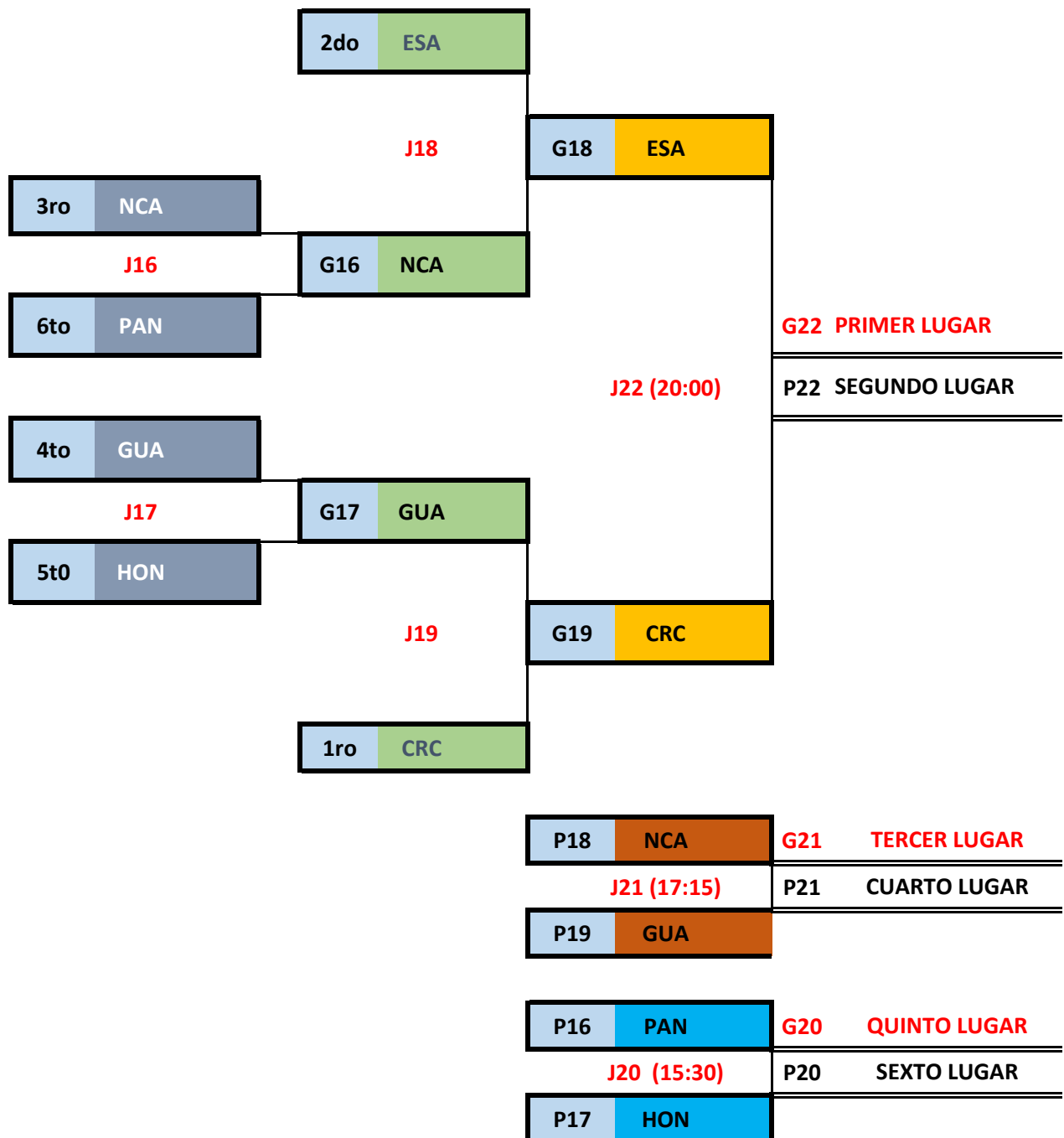
No Unif.	Primer Nombre	Apellido	Nombre del equipo	Código	País
1	Karen	Cope	COPE/ALFARO	CRC	
2	Nathalia	Alfaro			
1	Kathya	Vásquez	VASQUEZ / VARGAS	ESA	
2	M ^a Fernanda	Vargas			
1	Paola	Alvarado	ALVARADO / BETHANCOURTH	GUA	
2	Estephanie	Bethancourth			
1	Jarisa	Hynds	HYNDS / ETCHES	HON	
2	Christianne	Etches			
1	Swan	Mendoza	MENDOZA / RODRIGUEZ	NCA	
2	Lolette	Rodríguez			
1	Stiphany	Lezcano	LEZCANO/CABALLERO	PAN	
2	Keysi	Caballero			



XI JUEGOS DEPORTIVOS
 CENTROAMERICANOS
Managua
2017
 Nicaragua 3 AL 17 Diciembre



Bracket Clasificación I / 6 Rama Femenina





JUEGOS CENTROAMERICANOS MANAGUA 2017

JUEGOS CENTROAMERICANOS / Women • 03 - 08-Dec-2017

B-3 Match results - Main draw



No.	Rnd.	Ct.	Date	Team A	Team B	Result	Dur.
1	PA	1	3 Dec	Cope/Alfaro CRC	Lezcano Wilson/Caballero Del Cid PAN	2-0 (21-7, 21-11)	0:27
2	PA	1	3 Dec	Alvarado P./Bethancourt GUA	Hynds/Etches HON	2-0 (24-22, 21-17)	0:35
3	PA	1	3 Dec	Cope/Alfaro CRC	Hynds/Etches HON	2-0 (21-11, 21-11)	0:29
4	PA	1	3 Dec	Mendoza/Lolette NCA	Vasquez/Vargas ESA	1-2 (19-21, 21-15, 13-15)	0:51
5	PA	1	4 Dec	Lezcano Wilson/Caballero Del Cid PAN	Vasquez/Vargas ESA	0-2 (9-21, 9-21)	0:24
6	PA	1	4 Dec	Alvarado P./Bethancourt GUA	Mendoza/Lolette NCA	0-2 (18-21, 14-21)	0:29
7	PA	1	4 Dec	Cope/Alfaro CRC	Vasquez/Vargas ESA	2-0 (21-15, 21-12)	0:33
8	PA	1	4 Dec	Hynds/Etches HON	Mendoza/Lolette NCA	0-2 (13-21, 16-21)	0:31
9	PA	1	5 Dec	Lezcano Wilson/Caballero Del Cid PAN	Alvarado P./Bethancourt GUA	0-2 (2-21, 5-21)	0:20
10	PA	1	5 Dec	Hynds/Etches HON	Lezcano Wilson/Caballero Del Cid PAN	2-0 (21-18, 21-8)	0:31
11	PA	1	5 Dec	Vasquez/Vargas ESA	Alvarado P./Bethancourt GUA	2-0 (21-9, 24-22)	0:33
12	PA	1	5 Dec	Cope/Alfaro CRC	Mendoza/Lolette NCA	2-0 (21-10, 21-19)	0:33
13	PA	1	6 Dec	Vasquez/Vargas ESA	Hynds/Etches HON	2-1 (15-21, 21-17, 15-10)	0:45
14	PA	1	6 Dec	Cope/Alfaro CRC	Alvarado P./Bethancourt GUA	2-0 (21-12, 21-15)	0:31
15	PA	1	6 Dec	Mendoza/Lolette NCA	Lezcano Wilson/Caballero Del Cid PAN	2-0 (21-7, 21-6)	0:22
16	I	1	7 Dec	Mendoza/Lolette NCA	Lezcano Wilson/Caballero Del Cid PAN	2-0 (21-7, 21-6)	0:22
17	I	1	7 Dec	Alvarado P./Bethancourt GUA	Hynds/Etches HON	2-1 (15-21, 21-14, 15-13)	0:46
18	SF	1	7 Dec	Vasquez/Vargas ESA	Mendoza/Lolette NCA	2-0 (21-17, 21-18)	0:36
19	SF	1	7 Dec	Alvarado P./Bethancourt GUA	Cope/Alfaro CRC	0-2 (9-21, 14-21)	0:29
20	F5	1	8 Dec	Lezcano Wilson/Caballero Del Cid PAN	Hynds/Etches HON		
21	F3	1	8 Dec	Mendoza/Lolette NCA	Alvarado P./Bethancourt GUA		
22	F1	1	8 Dec	Vasquez/Vargas ESA	Cope/Alfaro CRC		





XI JUEGOS DEPORTIVOS
CENTROAMERICANOS
Managua
2017
Nicaragua 3 AL 17 Diciembre



Calendario de Competencia Rama femenina

HORA	FECHA	RAMA	JUEGO #	EQUIPO A	EQUIPO B	PAIS A	PAIS B
10:00	12/3/2017	F	1	COPE/ALFARO	LEZCANO/CABALLERO	CRC	PAN
12:00		F	2	ALVARADO/BETHANCOURTH	HYNDS/ETCHES	GUA	HON
14:00		F	3	COPE/ALFARO	HYNDS/ETCHES	CRC	HON
17:00		F	4	MENDOZA/ RODRIGUEZ	VASQUEZ/VARGAS	NCA	ESA
12:00	12/4/2017	F	5	LEZCANO/CABALLERO	VASQUEZ/VARGAS	PAN	ESA
14:00		F	6	ALVARADO/BETHANCOURTH	MENDOZA/ RODRIGUEZ	GUA	NCA
16:00		F	7	COPE/ALFARO	VASQUEZ/VARGAS	CRC	ESA
19:00		F	8	HYNDS/ETCHES	MENDOZA/ RODRIGUEZ	HON	NCA
12:00	12/5/2017	F	9	LEZCANO/CABALLERO	ALVARADO/BETHANCOURT	PAN	GUA
14:00		F	10	HYNDS/ETCHES	LEZCANO/CABALLERO	HON	PAN
16:00		F	11	VASQUEZ/VARGAS	ALVARADO/BETHANCOURTH	ESA	GUA
19:00		F	12	COPE/ALFARO	MENDOZA/ RODRIGUEZ	CRC	NCA
14:00	12/6/2017	F	13	VASQUEZ/VARGAS	HYNDS/ETCHES	ESA	HON
15:00	12/6/2017	F	14	COPE/ALFARO	ALVARADO/BETHANCOURTH	CRC	GUA
19:00		F	15	MENDOZA/ RODRIGUEZ	LEZCANO/CABALLERO	NCA	PAN
10:00	12/7/2017	F	16	MENDOZA/ RODRIGUEZ	LEZCANO/CABALLERO	3° (NCA)	6° (PAN)
10:45		F	17	HYNDS/ETCHES	ALVARADO/BETHANCOURTH	5° (HON)	4° (GUA)
13:30		F	18	VASQUEZ/VARGAS	MENDOZA/ RODRIGUEZ	2° (ESA)	G 16 (NCA)
14:15		F	19	COPE/ALFARO	ALVARADO/BETHANCOURTH	1°(CRC)	G 17 (GUA)
15:30	12/8/2017	F	20	LEZCANO/CABALLERO	HYNDS/ETCHES	P 16 (PAN)	P 17(HON)
17:15		F	21	MENDOZA/ RODRIGUEZ	ALVARADO/BETHANCOURTH	P 18 (NCA)	P 19 (GUA)
20:00		F	22	VASQUEZ/VARGAS	COPE/ALFARO	G 18 (ESA)	G 19 (CRC)



JUEGOS CENTROAMERICANOS MANAGUA 2017

JUEGOS CENTROAMERICANOS / Women • 03 - 08-Dec-2017

B-4 Round Robin Ranking - Main draw



Pool A

Rank	Team		Match points	Matches		Sets			Points		
				Won	Lost	Won	Lost	Ratio	Won	Lost	Ratio
1	Cope/Alfaro [2]	CRC	10	5	0	10	0	MAX	210	123	1.7073
2	Vasquez/Vargas [4]	ESA	9	4	1	8	4	2.000	216	192	1.1250
3	Mendoza/Lolette [1]	NCA	8	3	2	7	4	1.750	208	167	1.2455
4	Alvarado P./Bethancourt [3]	GUA	7	2	3	4	6	0.667	177	175	1.0114
5	Hynds/Etches [5]	HON	6	1	4	3	8	0.375	180	206	0.8738
6	Lezcano Wilson/Caballero Del Cid [6]	PAN	5	0	5	0	10	0.000	82	210	0.3905





Costa Rica and El Salvador to compete for Women's Beach title



MANAGUA, Nicaragua, December 7, 2017. - Karen Cope/Natalia Alfaro of Costa Rica and Kathya Vasquez/Maria Fernanda Vargas of El Salvador will compete for the women's Beach Volleyball title of the eleventh Central American Games Managua 2017.

The first duo to arrive into the title match was Kathya Vasquez and Maria Fernanda Vargas of El Salvador winning their semifinal match to hosts Swan Mendoza and Lolette Rodriguez 2-0 (21-17, 21-18).

Kathya and Maria Fernanda benefited from numerous opponent errors while taking more control of the actions as the game advanced, jumping into an early five point lead in the first set. With powerful spikes, Swan and Lolette scored interesting points but Kathya and Maria Fernanda did not allow them to push closer with excellent defense.



With tears of joy, Maria Fernanda said “there are no words to express our excitement; we have worked hard ever since we started to play at the senior category. Already locking a silver medal is enough award for our hard work and many years of sacrifices”.

Swan and Lolette had defeated Stiphany Lezcano and Keysi Caballero of Panama 2-0 (21-7, 21-6) in quarterfinals.

The Olympic team of Karen Cope and Natalia Alfaro had a smooth victory over Guatemala’s Paola Alvarado and Estephany Bethancourt 2-0 (21-9, 21-14). They played with a dominant performance and controlling every skill over the Guatemalan duo who had beaten Jarisa Hynds/Christianne Etches of Honduras 2-1 (15-21, 21-14, 15-13) in an exciting quarterfinal match.

This is Natalia’s second title match of the Games and Karen’s first. The duo won in July their fourth consecutive AFECVOL Central American Championship, they won the NORCECA Continental Championship and the ticket to the Olympic Games of Rio 2016; in addition of competing in two consecutive World Championships, as well as several World Tour events.

“As I’ve said before, we focus on one match at a time, we go step by step and today we’ve reached another important goal in our career; let’s hope that we can win the gold medal” said Natalia Alfaro.

Women’s Results Thursday December 7:

QF: Swan Mendoza/Lolette Rodríguez (NCA) d Stiphany Lezcano/Keysi Caballero (PAN) 2-0 (21-7, 21-6); Paola Alvarado/Estephany Bethancourt (GUA) d Jarisa Hynds/Christianne Etches (HON) 2-1 (15-21, 21-14, 15-13); **SF:** Kathya Vásquez/María Fernanda Vargas (ESA) d Swan Mendoza/Lolette Rodríguez (NCA) 2-0 (21-17, 21-18); Karen Cope/Natalia Alfaro (CRC) d Paola Alvarado/Estephany Bethancourt (GUA) 2-0 (21-9, 21-14).



Costa Rica y El Salvador competirán por el título de Playa Femenil



MANAGUA, Nicaragua, 7 de diciembre de 2017. - Karen Cope/Natalia Alfaro de Costa Rica y Kathya Vásquez/María Fernanda Vargas de El Salvador competirán por el título del torneo de Voleibol de Playa femenino de los décimo primeros Juegos Centroamericanos Managua 2017.

La primera dupla en avanzar al juego por el título fue Kathya Vásquez y María Fernanda Vargas de El Salvador, tras ganar la semifinal a las anfitrionas Swan Mendoza y Lolette Rodríguez 2-0 (21-17, 21-18).



Kathya y María Fernanda se beneficiaron de los errores rivales y tomaron el control de las acciones conforme transcurría el juego, tomando una ventaja de cinco puntos desde el primer set. Con potentes ataques, Swan y Lolette anotaron interesantes puntos pero Kathya y María Fernanda no permitieron que se acercaran gracias a su excelente defensa.

Con lágrimas de alegría, María Fernanda dijo “no hay palabras para expresar nuestra emoción; hemos trabajado fuerte desde que subimos a la categoría mayor. Ya tener la medalla de plata asegurada es premio suficiente para todo nuestro esfuerzo y años de sacrificio”.

Swan y Lolette habían derrotado a Stiphany Lezcanoy Keysi Caballero de Panamá 2-0 (21-7, 21-6) en cuartos de final.

El equipo Olímpico de Karen Cope y Natalia Alfaro vencieron con facilidad a las guatemaltecas Paola Alvarado y Estephany Bethancourt 2-0 (21-9, 21-14). Dominaron el juego y controlaron cada aspecto sobre la dupla de Guatemala que previamente derrotó a Jarisa Hynds/Christianne Etches de Honduras 2-1 (15-21, 21-14, 15-13) en un emocionante juego de cuartos de final.

Esta es la segunda ocasión que Natalia alcanza el juego por el título de los Juegos y la primera para Karen. El equipo ganó en julio su cuarto título consecutivo Centroamericano de AFECVOL, ganaron el Campeonato Continental NORCECA y el boleto a los Juegos Olímpicos de Río 2016, además han competido en dos Campeonatos Mundiales y en varias paradas del Tour Mundial.

“Como he venido diciendo, nos enfocamos en un juego a la vez, vamos paso a paso y hoy hemos alcanzado una importante meta en nuestra carrera; ahora esperamos que podamos ganar la medalla de oro” dijo Natalia Alfaro.

Resultados Mujeres jueves 7 de diciembre:

QF: Swan Mendoza/Lolette Rodríguez (NCA) d Stiphany Lezcano/Keysi Caballero (PAN) 2-0 (21-7, 21-6); Paola Alvarado/Estephany Bethancourt (GUA) d Jarisa Hynds/Christianne Etches (HON) 2-1 (15-21, 21-14, 15-13); **SF:** Kathya Vásquez/María Fernanda Vargas (ESA) d Swan Mendoza/Lolette Rodríguez (NCA) 2-0 (21-17, 21-18); Karen Cope/Natalia Alfaro (CRC) d Paola Alvarado/Estephany Bethancourt (GUA) 2-0 (21-9, 21-14).



EQUIPOS VOLEIBOL DE PLAYA RAMA MASCULINA

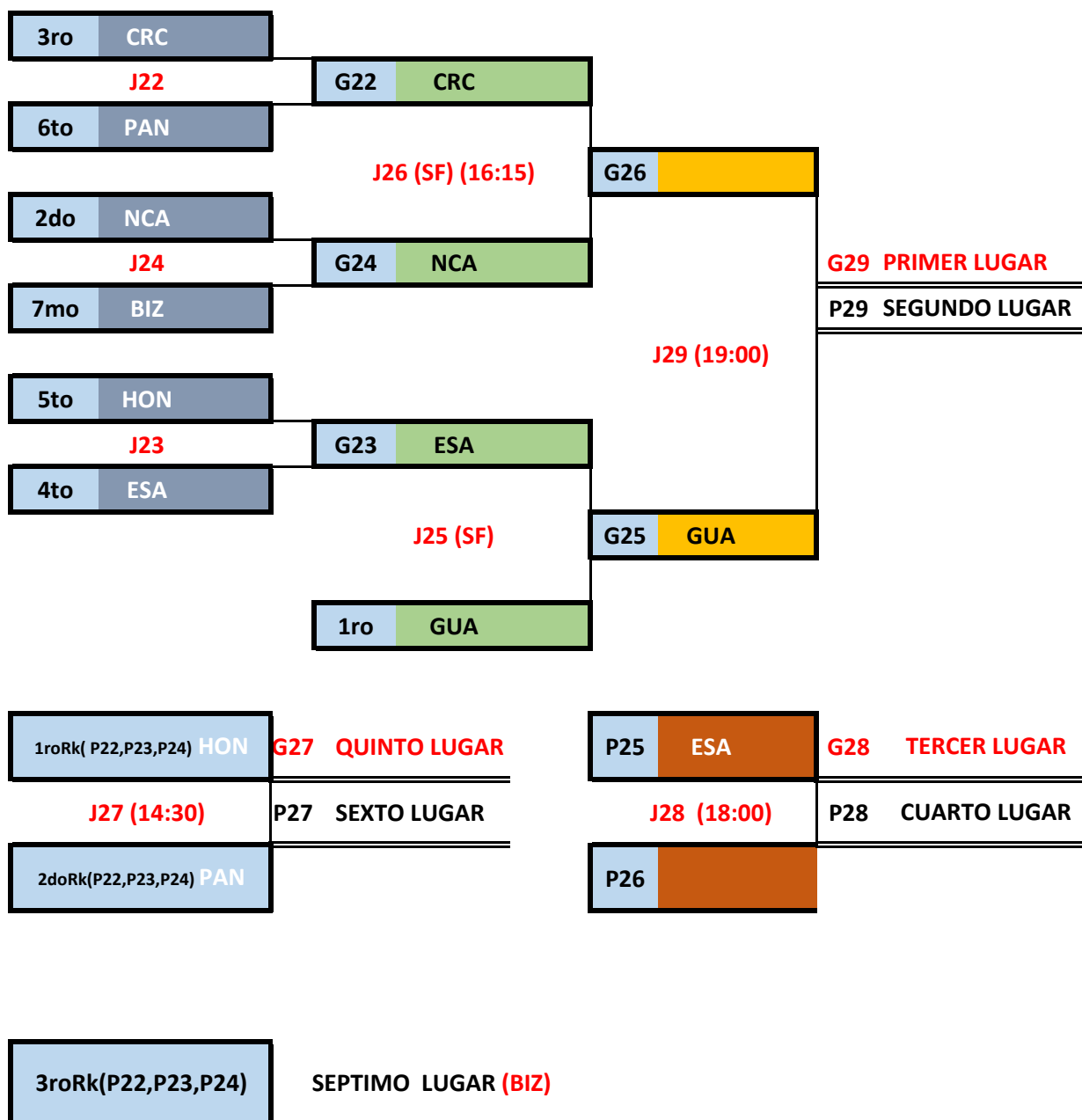
No Unif.	Primer Nombre	Apellido	Nombre del equipo	Código	País
1	Luis	Luna	LUNA / NUNEZ	BIZ	
2	Gabriel	Nunez			
1	Richard	Smith	SMITH / VALENCIANO	CRC	
2	Sebastian	Valenciano			
1	Carlos	Escobar	ESCOBAR/ VARGAS	ESA	
2	David	Vargas			
1	Andy	Leonardo	LEONARDO / GARCIA	GUA	
2	Luis	García			
1	Irvin	Reyes	REYES / SERRANO	HON	
2	Manuel	Serrano			
1	Rubèn	Mora	MORA / LOPEZ	NCA	
2	Danny	López			
1	Davis	Montero	MONTERO / VALDEZ	PAN	
2	Elmer	Valdèz			



XI JUEGOS DEPORTIVOS
 CENTROAMERICANOS
Managua
 2017
 Nicaragua 3 AL 17 Diciembre



Bracket Clasificación I / 7 Rama Masculina



* 1roRk: Primer lugar Ranking

* 2doRk: Segundo lugar Ranking

* 3roRk: Tercer lugar Ranking



JUEGOS CENTROAMERICANOS MANAGUA 2017

JUEGOS CENTROAMERICANOS / Men • 03 - 08-Dec-2017

B-3 Match results - Main draw



No.	Rnd.	Ct.	Date	Team A	Team B	Result	Dur.
1	PA	1	3 Dec	Mora/Lopez NCA	Luna/Nunez BIZ	2-0 (21-12, 21-12)	0:26
2	PA	1	3 Dec	Smith /Valenciano CRC	Montero Guerra/Valdes Tapia PAN	2-0 (21-14, 21-8)	0:30
3	PA	1	3 Dec	Tato/Pepe ESA	Reyes/Serrano HON	2-0 (21-13, 21-18)	0:33
4	PA	1	3 Dec	Leonardo/Garcia L. GUA	Luna/Nunez BIZ	2-0 (21-8, 21-15)	0:23
5	PA	1	3 Dec	Mora/Lopez NCA	Reyes/Serrano HON	2-0 (21-14, 21-16)	0:32
6	PA	1	4 Dec	Smith /Valenciano CRC	Tato/Pepe ESA	2-0 (25-23, 21-11)	0:39
7	PA	1	4 Dec	Leonardo/Garcia L. GUA	Montero Guerra/Valdes Tapia PAN	2-0 (21-17, 21-8)	0:28
8	PA	1	4 Dec	Luna/Nunez BIZ	Reyes/Serrano HON	1-2 (21-19, 15-21, 8-15)	0:37
9	PA	1	4 Dec	Leonardo/Garcia L. GUA	Reyes/Serrano HON	2-0 (21-18, 21-15)	0:25
10	PA	1	4 Dec	Mora/Lopez NCA	Smith /Valenciano CRC	1-2 (21-13, 19-21, 17-19)	0:52
11	PA	1	5 Dec	Montero Guerra/Valdes Tapia PAN	Tato/Pepe ESA	0-2 (13-21, 16-21)	0:31
12	PA	1	5 Dec	Luna/Nunez BIZ	Smith /Valenciano CRC	0-2 (13-21, 17-21)	0:31
13	PA	1	5 Dec	Leonardo/Garcia L. GUA	Tato/Pepe ESA	2-0 (21-16, 21-10)	0:31
14	PA	1	5 Dec	Reyes/Serrano HON	Smith /Valenciano CRC	0-2 (19-21, 20-22)	0:34
15	PA	1	5 Dec	Montero Guerra/Valdes Tapia PAN	Mora/Lopez NCA	0-2 (13-21, 11-21)	0:29
16	PA	1	6 Dec	Leonardo/Garcia L. GUA	Smith /Valenciano CRC	2-0 (21-17, 21-13)	0:29
17	PA	1	6 Dec	Tato/Pepe ESA	Mora/Lopez NCA	0-2 (21-23, 15-21)	0:37
18	PA	1	6 Dec	Montero Guerra/Valdes Tapia PAN	Luna/Nunez BIZ	2-0 (21-17, 21-18)	0:30
19	PA	1	6 Dec	Tato/Pepe ESA	Luna/Nunez BIZ	2-0 (21-14, 21-11)	0:27
20	PA	1	6 Dec	Reyes/Serrano HON	Montero Guerra/Valdes Tapia PAN	2-0 (21-14, 21-9)	0:26
21	PA	1	6 Dec	Leonardo/Garcia L. GUA	Mora/Lopez NCA	1-2 (16-21, 21-15, 12-15)	0:42
22	I	1	7 Dec	Smith /Valenciano CRC	Montero Guerra/Valdes Tapia PAN	2-0 (21-14, 21-15)	0:30
23	I	1	7 Dec	Reyes/Serrano HON	Tato/Pepe ESA	0-2 (14-21, 13-21)	0:28
24	I	1	7 Dec	Mora/Lopez NCA	Luna/Nunez BIZ	2-0 (21-9, 21-5)	0:25
25	SF	1	7 Dec	Tato/Pepe ESA	Leonardo/Garcia L. GUA	0-2 (13-21, 15-21)	0:34
27	F5	1	8 Dec	Reyes/Serrano HON	Montero Guerra/Valdes Tapia PAN		
26	SF	1	8 Dec	Smith /Valenciano CRC	Mora/Lopez NCA		
28	F3	1	8 Dec	Tato/Pepe ESA	Loser of match 26		
29	F1	1	8 Dec	Leonardo/Garcia L. GUA	Winner of match 26		





CALENDARIO DE COMPETENCIA VOLEIBOL DE PLAYA MASCULINO

HORA	FECHA	RAMA	JUEGO #	EQUIPO A	EQUIPO B	PAIS A	PAIS B
ROUND ROBIN							
9:00	12/3/2017	M	1	MORA/LOPEZ	NUNEZ/LUNA	NCA	BIZ
11:00		M	2	SMITH/VALENCIANO	MONTERO/VALDEZ	CRC	PAN
13:00		M	3	ESCOBAR/VARGAS	REYES/SERRANO	ESA	HON
15:00		M	4	LEONARDO/GARCIA	NUNEZ/LUNA	GUA	BIZ
16:00		M	5	MORA/LOPEZ	REYES/SERRANO	NCA	HON
11:00	12/4/2017	M	6	SMITH/VALENCIANO	ESCOBAR/VARGAS	CRC	ESA
13:00		M	7	LEONARDO/GARCIA	MONTERO/VALDEZ	GUA	PAN
15:00		M	8	NUNEZ/LUNA	REYES/SERRANO	BIZ	HON
17:00		M	9	LEONARDO/GARCIA	REYES/SERRANO	GUA	HON
18:00		M	10	MORA/LOPEZ	SMITH/VALENCIANO	NCA	CRC
11:00	12/5/2017	M	11	MONTERO/VALDEZ	ESCOBAR/VARGAS	PAN	ESA
13:00		M	12	NUNEZ/LUNA	SMITH/VALENCIANO	BIZ	CRC
15:00		M	13	LEONARDO/GARCIA	ESCOBAR/VARGAS	GUA	ESA
17:00		M	14	REYES/SERRANO	SMITH/VALENCIANO	HON	CRC
18:00		M	15	MONTERO/VALDEZ	MORA/LOPEZ	PAN	NCA
11:00	12/6/2017	M	16	LEONARDO/GARCIA	SMITH/VALENCIANO	GUA	CRC
12:00		M	17	ESCOBAR/VARGAS	MORA/LOPEZ	ESA	NCA
13:00		M	18	MONTERO/VALDEZ	NUNEZ/LUNA	PAN	BIZ
16:00		M	19	ESCOBAR/VARGAS	NUNEZ/LUNA	ESA	BIZ
17:00		M	20	REYES/SERRANO	MONTERO/VALDEZ	HON	PAN
18:00		M	21	LEONARDO/GARCIA	MORA/LOPEZ	GUA	NCA

HORA	FECHA	RAMA	JUEGO #	EQUIPO A	EQUIPO B	PAIS A	PAIS B
------	-------	------	---------	----------	----------	--------	--------

CALENDARIO DE COMPETENCIA VOLEIBOL DE PLAYA MASCULINO

CLASIFICACION 1/7							
8:30	12/7/2017	M	22	SMITH/VALENCIANO	MONTERO/VALDEZ	3° (CRC)	6° (PAN)
9:15		M	23	REYES/SERRANO	ESCOBAR/VARGAS	5° (HON)	4° (ESA)
12:00		M	24	MORA/LOPEZ	NUNEZ/LUNA	2° (NCA)	7° (BIZ)
		SEMINIFINAL					
12:45		M	25	LEONARDO/GARCIA	ESCOBAR/VARGAS	1° (GUA)	G23 (ESA)
16:15	12/8/2017	M	26	SMITH/VALENCIANO	MORA/LOPEZ	G 22 (CRC)	G 24 (NCA)
		FINALS 5/6					
14:30		M	27	REYES/SERRANO	MONTERO/VALDEZ	1roRk (P22,P23,P24) HON	2doRk (P22,P23,P24) PAN
		FINALS 3/4					
18:00		M	28	ESCOBAR/VARGAS		P25 (ESA)	P 26
		FINALS 1/2					
19:00	M	29	LEONARDO/GARCIA		G 25 (GUA)	G 26	



JUEGOS CENTROAMERICANOS MANAGUA 2017

JUEGOS CENTROAMERICANOS / Men • 03 - 08-Dec-2017

B-4 Round Robin Ranking - Main draw



Pool A

Rank	Team		Match points	Matches		Sets			Points		
				Won	Lost	Won	Lost	Ratio	Won	Lost	Ratio
1	Leonardo/Garcia L. [1]	GUA	11	5	1	11	2	5.500	259	188	1.3777
2	Mora/Lopez [2]	NCA	11	5	1	11	3	3.667	278	216	1.2870
3	Smith /Valenciano [3]	CRC	11	5	1	10	3	3.333	256	224	1.1429
4	Tato/Pepe [4]	ESA	9	3	3	6	6	1.000	222	217	1.0230
5	Reyes/Serrano [6]	HON	8	2	4	4	9	0.444	230	236	0.9746
6	Montero Guerra/Valdes Tapia [7]	PAN	7	1	5	2	10	0.200	165	245	0.6735
7	Luna/Nunez [5]	BIZ	6	0	6	1	12	0.083	181	265	0.6830





Costa Rica and Nicaragua aiming for the golden ticket



MANAGUA, Nicaragua, December 7, 2017. - Richard Smith and Sebastian Valenciano from Costa Rica will face Ruben Mora and Danny Lopez from Nicaragua in the men's second semifinal, aiming to reach the gold medal match against Andy Leonardo and Luis Garcia of Guatemala at the Beach Volleyball tournament of the 2017 Managua Central American Games.

Richard and Sebastian showed a calm performance in their route to reach the semifinal and without setback they defeated panama's Davis Montero and Elmar Valdez 2-0 (21-14, 21-15) in their quarterfinal match.

Sebastian Valenciano said "I know we haven't played at our best with Richard but we had little preparation together. I am lucky to be here because Bryan Monge was injured. We beat Nicaragua in the preliminary round and we hope to do the same to reach the gold medal match".



Hosts Ruben and Danny were cleverer than Luis Luna and Gabriel Nuñez of Belize, easily prevailing 21-9, 21-5 in quarterfinals. Danny's soft touches and Ruben's blocking were impossible to overcome by the Belizean duo.

"First we must think about the semifinal, which we need to play more focused, fighting every point and try to limit our errors, to defeat Costa Rica. Our dream is to be in the gold medal match" said Danny Lopez.

Guatemala's Andy Leonardo and Luis Garcia won their ticket to the title match beating Carlos "Tato" Escobar and David "Pepe" Vargas from El Salvador 2-0 (21-13, 21-15) in the men's first semifinal.

This was a repeat of the semifinal in the past edition of the Games in 2013, where Tato and Pepe advanced into the gold medal match. This time, Andy and Luis were more effective in every aspect of the game.

According to Andy, it was nice experiencing the same semifinal than the past edition "four years ago it was our first major tournament with Luis and since then we have traveled a long road together; we have improved beyond our expectations and even competed at the World Championship. I hope that we can take the gold back home; it would be the best ending for this 2017".

Men's Results Thursday December 7:

QF: Richard Smith/Sebastian Valenciano (CRC) d Davis Montero/Elmar Valdez (PAN) 2-0 (21-14, 21-15); Carlos Escobar/David Vargas (ESA) d Irvin Reyes/Manuel Serrano (HON) 2-0 (21-14, 21-13); Rubén Mora/Danny Lopez (NCA) d Luis Luna/Gabriel Nuñez (BIZ) 2-0 (21-9, 21-5); **SF:** Andy Leonardo/Luis Garcia (GUA) d Carlos Escobar/David Vargas (ESA) 2-0 (21-13, 21-15).



Costa Rica y Nicaragua buscan alcanzar el juego por el oro



MANAGUA, Nicaragua, 7 de diciembre de 2017. - Richard Smith y Sebastián Valenciano de Costa Rica se enfrentarán a Rubén Mora y Danny López de Nicaragua en la segunda semifinal masculina buscando alcanzar el juego por la medalla de oro ante Andy Leonardo y Luis García de Guatemala en el torneo de Voleibol de Playa de los Juegos Deportivos Centroamericanos Managua 2017.

Richard y Sebastián mostraron un desempeño calmado en su ruta hacia la semifinal, no tuvieron contratiempos en derrotar al equipo panameño de Davis Montero and Elmar Valdez 2-0 (21-14, 21-15) en el juego de cuartos de final.

Sebastián Valenciano indicó “sé que no hemos jugado a nuestro máximo potencial porque nuestra preparación juntos fue muy poca; tuve la dicha de estar acá porque Bryan Monge se lesionó. Ya vencimos a Nicaragua en la ronda preliminar y espero que podamos volverlo a hacer para estar en la final”.



Por su parte, los anfitriones Rubén y Danny fueron más astutos que Luis Luna y Gabriel Núñez de Belize; imponiéndose con facilidad en cuartos de final 21-9, 21-5. Para Belize, los toques de balón de Danny y el bloqueo de Rubén fueron imposibles de superar.

“Primero debemos pensar en la semifinal y hay que jugar sin desesperación, pelear cada punto y tratar de limitar nuestros errores para derrotar a Costa Rica. Nuestro sueño es jugar por la medalla de oro” dijo Danny López.

El equipo guatemalteco de Andy Leonardo y Luis García ganaron su boleto al juego por el título tras derrotar a Carlos “Tato” Escobar y David “Pepe” Vargas de El Salvador 2-0 (21-13, 21-15) en la primera semifinal masculina.

Esta fue la misma semifinal de la edición pasada de los Juegos en 2013, en donde Tato y Pepe avanzaron al juego de la medalla de oro. Ahora Andy y Luis fueron más efectivos en todos los aspectos de juego.

De acuerdo a Andy, experimentar nuevamente la misma semifinal de la pasada edición fue agradable “hace cuatro años este fue nuestro primer evento internacional juntos con Luis y desde entonces hemos recorrido un largo camino; hemos mejorado mucho más de lo que nos imaginamos y hasta ya fuimos a un campeonato mundial. Deseo que podamos llevarnos la medalla de oro a casa; sería la mejor manera de culminar el 2017”.

Resultados Hombres jueves 7 de diciembre:

QF: Richard Smith/Sebastián Valenciano (CRC) d Davis Montero/Elmar Valdez (PAN) 2-0 (21-14, 21-15); Carlos Escobar/David Vargas (ESA) d Irvin Reyes/Manuel Serrano (HON) 2-0 (21-14, 21-13); Rubén Mora/Danny López (NCA) d Luis Luna/Gabriel Núñez (BIZ) 2-0 (21-9, 21-5); **SF:** Andy Leonardo/Luis García (GUA) d Carlos Escobar/David Vargas (ESA) 2-0 (21-13, 21-15).